

Notre nouvelle gamme

e-Rain Sky

Idéal pour irriguer les espaces verts, les jardins, les terrain de sport et les pistes équestres.

Nuestra nueva gama e-Rain Sky es ideal para regar areas verdes, jardines, campos deportivos y pistas de equitación.



Pour plus d'informations sur la gamme

e-Rain Sky

vous pouvez envoyer un e-mail à vendite@irrimec.it

Para mayor información sobre la gama e-Rain Sky envíenos un mensaje vía correo electrónico a vendite@irrimec.it



www.irrimec.com



IRRIMEC SRL - Via Torino, 3 - Z.I. Ponte Trebbia - 29010 Calendasco
Tel.: +39 0523 76 04 41 / Email: vendite@irrimec.it

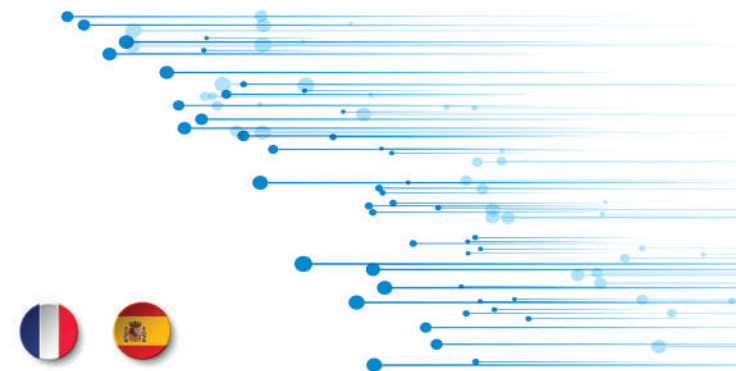
 **irrimec**[®]
Water Saving Solutions

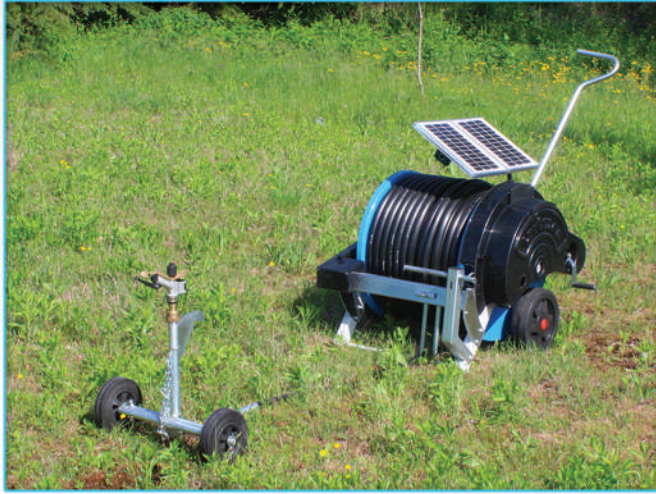
e-Rain Sky



La nouvelle gamme d'arroseurs avec **enroulement électrique.**

La nueva gama de aspersores con sistema de enrollado eléctrico.

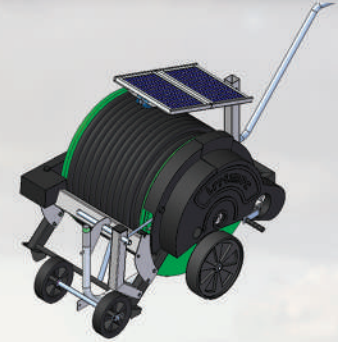




JT-25

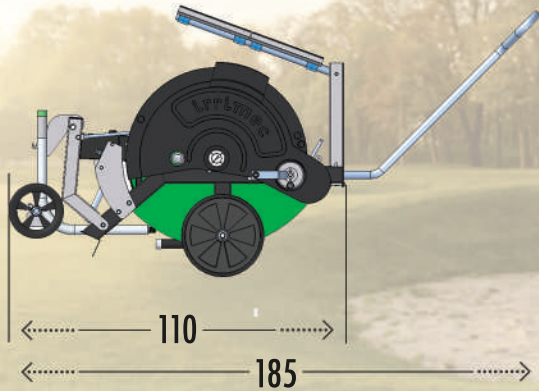


JT-32



***DONNÉES INDICATIVES SELON LA NATURE DU TERRAIN**
***DATOS INDICATIVOS EN FUNCION DE LA NATURALEZA DEL TERRENO**

***DONNÉES INDICATIVES SELON LA NATURE DU TERRAIN**
***DATOS INDICATIVOS EN FUNCION DE LA NATURALEZA DEL TERRENO**

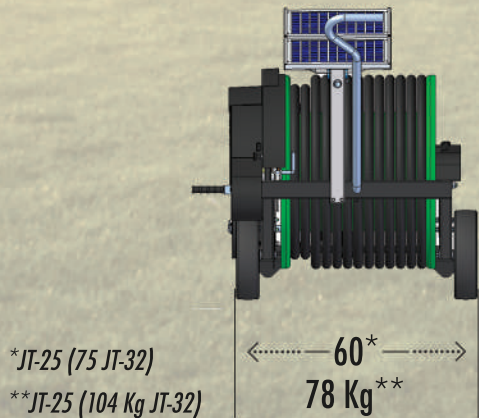


Ø tube - Ø tubo: 25
Longeur tube - Longitud del tubo: 65 m
Débit - Caudal: de 0 à 5 m³/h (de 0 a 5 m³/h)
Pression - Presión: de 0 à 10 bar (de 0 a 10 bar)
Ecartement - Banda:**
Buse - Boquilla: 4 - 5 - 6
Vitesse - Velocidad: de 6 à 27* m/h (de 6 a 27* m/h)
****selon le type d'arroseur**
****en función del tipo de aspersor**

Ø tube - Ø tubo: 32
Longeur tube - Longitud del tubo: 80 m
Débit - Caudal: de 0 à 5 m³/h (de 0 a 5 m³/h)
Pression - Presión: de 0 à 10 bar (de 0 a 10 bar)
Ecartement - Banda:**
Buse - Boquilla: 5 - 6 - 7
Vitesse - Velocidad: de 6 à 27* m/h (de 6 a 27* m/h)
****selon le type d'arroseur**
****en función del tipo de aspersor**

ENROULEMENT INDEPENDANT DES CARACTERISTIQUES HYDRAULIQUES A L'ENTREE DE LA MACHINE
ENROLLADO INDEPENDIENTE DE LAS CARACTERÍSTICAS HIDRÁULICAS A LA ENTRADA DE LA MAQUINA

ENROULEMENT INDEPENDANT DES CARACTERISTIQUES HYDRAULIQUES A L'ENTREE DE LA MACHINE
ENROLLADO INDEPENDIENTE DE LAS CARACTERÍSTICAS HIDRÁULICAS A LA ENTRADA DE LA MAQUINA



***JT-25 (75 JT-32)**
****JT-25 (104 Kg JT-32)**

