

La nostra nuova gamma

e-Rain Sky

è ideale per irrigare spazi verdi, giardini,
campi sportivi e piste di equitazione.

*Our brand new e-Rain Sky Range is perfect
to irrigate green areas, gardens, sport fields
and horse riding tracks.*



Per maggiori informazioni sulla gamma

e-Rain Sky

potete mandare una email all'indirizzo
vendite@irrimec.it

*If you want more information on the
e-Rain Sky range please send an email at
vendite@irrimec.it*



www.irrimec.com



IRRIMEC SRL - Via Torino, 3 - Z.I. Ponte Trebbia - 29010 Calendasco
Tel.: +39 0523 76 04 41 / Email: vendite@irrimec.it

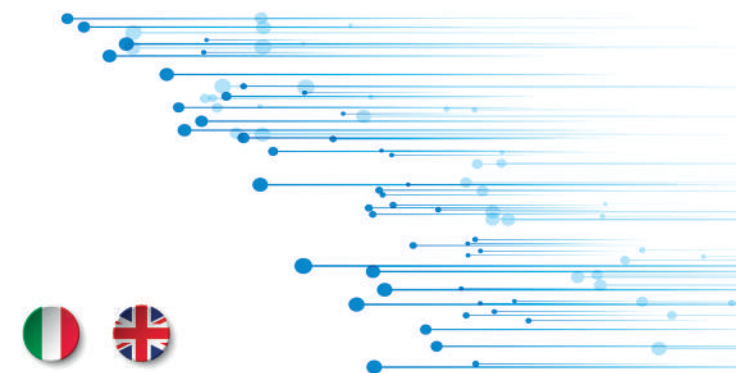
 **irrimec**[®]
Water Saving Solutions

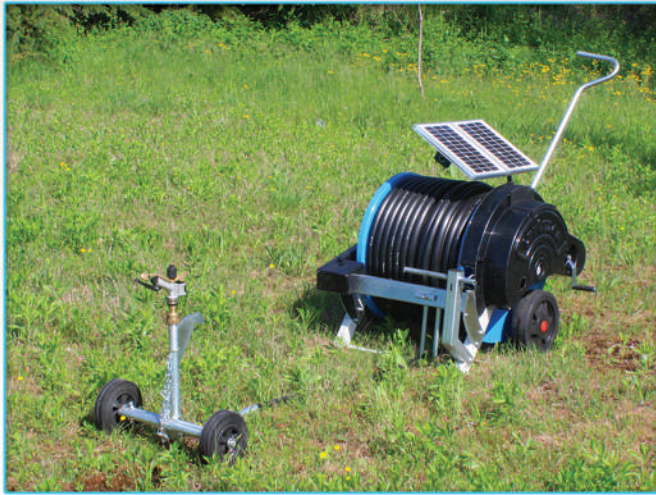
e-Rain Sky



La nuova gamma di irrigatori ad
avvolgimento elettrico.

*The new range of hose-reels with
electric winding.*

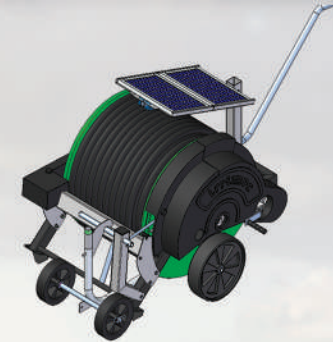




JT-25

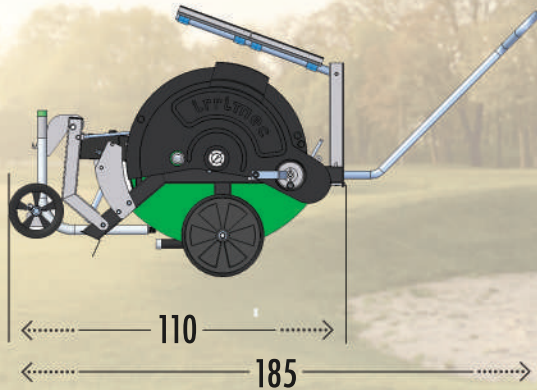


JT-32



*DATI INDICATIVI DIPENDENTI DALLA NATURA DEL TERRENO
 *APPROXIMATE DATA DEPENDING ON GROUND CONDITIONS

*DATI INDICATIVI DIPENDENTI DALLA NATURA DEL TERRENO
 *APPROXIMATE DATA DEPENDING ON GROUND CONDITIONS

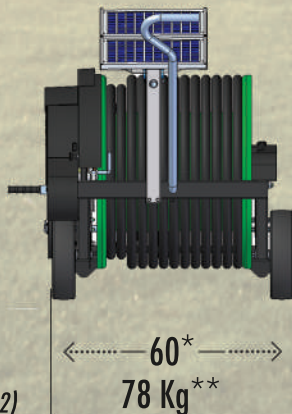


Ø tubo - Pet hose Ø: 25
Lunghezza tubo - Pet hose length: 65 m
Portata - Flow rate: da 0 a 5 m³/h (from 0 to 5 m³/h)
Pressione - Pressure: da 0 a 10 bar (from 0 to 10 bar)
Striscia - Spacing:**
Boccagli - Nozzles: 4 - 5 - 6
Velocità - Speed: da 6 a 27* m/h (from 6 to 27* m/h)
 **in funzione del tipo di irrigatore
 **depending on the model of sprinkler

Ø tubo - Pet hose Ø: 32
Lunghezza tubo - Pet hose length: 80 m
Portata - Flow rate: da 0 a 5 m³/h (from 0 to 5 m³/h)
Pressione - Pressure: da 0 a 10 bar (from 0 to 10 bar)
Striscia - Spacing:**
Boccagli - Nozzles: 5 - 6 - 7
Velocità - Speed: da 6 a 27* m/h (from 6 to 27* m/h)
 **in funzione del tipo di irrigatore
 **depending on the model of sprinkler

AVVOLGIMENTO INDIPENDENTE DALLE CARATTERISTICHE IDRAULICHE ALL'INGRESSO DELLA MACCHINA
WINDING INDEPENDENT FROM THE HYDRAULIC PARAMETERS AT THE INLET OF THE MACHINE

AVVOLGIMENTO INDIPENDENTE DALLE CARATTERISTICHE IDRAULICHE ALL'INGRESSO DELLA MACCHINA
WINDING INDEPENDENT FROM THE HYDRAULIC PARAMETERS AT THE INLET OF THE MACHINE



*JT-25 (75 JT-32)
 **JT-25 (104 Kg JT-32)

