

Idéal pour irriguer les espaces verts, les jardins, les terrains de sport et les pistes équestres.

*Ideal para regar areas verdes, jardines, campo deportivos y pistas de equitación.*

Pour plus d'informations:  
*Para mayor información:*  
**vendite@irrimec.it**

# e-Rain Sky

## EQUIPEMENT STANDARD: EQUIPAMIENTO ESTANDARD:

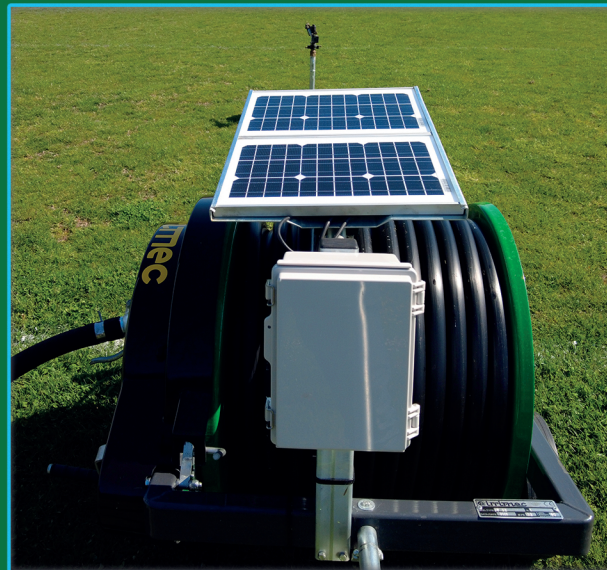
Boitier de commande  
*Panel de control*

Panneaux solaires  
*Paneles solares*

Traineau porte canon à 2 roues  
*Trineo porta aspersor de 2 ruedas*

Canon Sime Silver\* / Sime Funny\*\*  
*Aspersor Sime Silver / Sime Funny*

Système de guidage du tuyau (JT32)  
*Sistema de guía de tubo (JT32)*



La nouvelle gamme d'arroseurs avec **enroulement électrique.**

*La nueva gama de aspersores con sistema de enrollado eléctrico.*

[www.irrimec.com](http://www.irrimec.com)



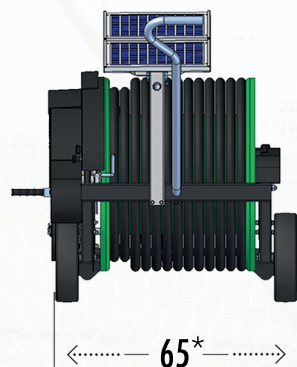
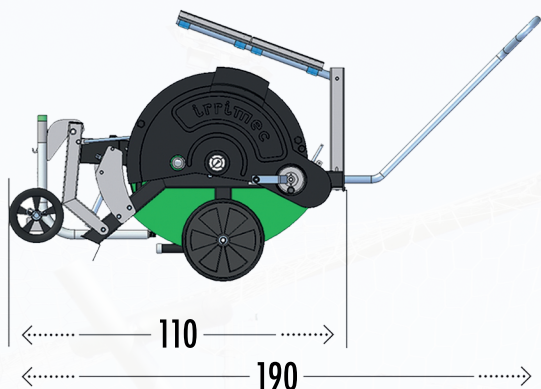
Irrimec srl - Via Torino 3 - Z.I. Ponte Trebbia  
29010 Calendasco, Italy  
Tel: +39 0523 76 04 41 / Email: [vendite@irrimec.it](mailto:vendite@irrimec.it)

\*JT25 / \*\*JT32





## MESURES MEDIDAS



\*JT-25 (81 JT-32)



## JT-25



Ø tube (Ø tubo): 25

Longeur tube (Longitud del tubo): 65m

Débit (Caudal): 0 - 4 m<sup>3</sup>/h

Pression (Presión): 0 - 10 bar

Ecartement (Banda):\*

Buse (Boquillas): 4 - 5 - 6

Vitesse (Velocidad): 2 - 32\*\* m/h

Poids avec eau (Masa con agua): 105kg

\* Selon le type d'arroseur

\* En función del tipo de aspersor

\*\* Données indicatives selon la nature du terrain

\*\* Datos indicativos en función de la naturaleza del terreno

## JT-32



Ø tube (Ø tubo): 32

Longeur tube (Longitud del tubo): 80m

Débit (Caudal): 0 - 6,5 m<sup>3</sup>/h

Pression (Presión): 0 - 10 bar

Ecartement (Banda):\*

Buse (Boquillas): 5 - 6 - 7

Vitesse (Velocidad): 2 - 26\*\* m/h

Poids avec eau (Masa con agua): 105kg

\* Selon le type d'arroseur

\* En función del tipo de aspersor

\*\* Données indicatives selon la nature du terrain

\*\* Datos indicativos en función de la naturaleza del terreno

Enroulement independant des caracteristiques hydrauliques a l'entrée de la machine  
Enrollado independiente de las características hidráulicas a la entrada de la maquina